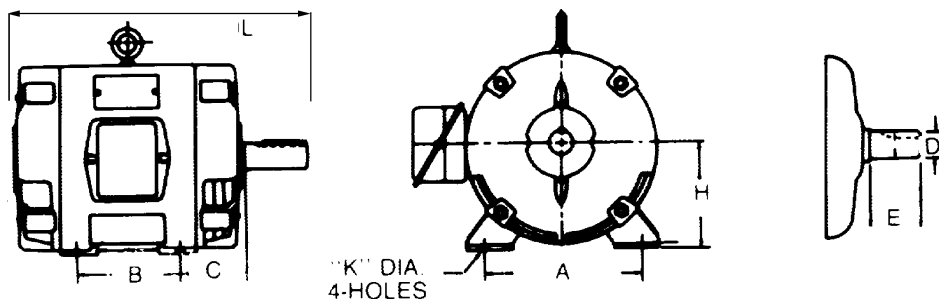


IEC MOTOR DIMENSIONS



Frame	H		A		B		K		D		C		E		L	
	(mm)	(in.)	(mm)	(in.)	(mm)	(in.)	(mm)	(in.)	(mm)	(in.)	(mm)	(in.)	(mm)	(in.)	(mm)	(in.)
56	56	2.20	90	3.54	71	2.80	5.8	0.23	9	0.35	36	1.42	20	0.79	176	6.93
63	63	2.48	100	3.94	80	3.15	7	0.28	11	0.43	40	1.57	23	0.91	195	7.68
71	71	2.80	112	4.41	90	3.54	7	0.28	14	0.55	45	1.77	30	1.18	213	8.39
80	80	3.15	125	4.92	100	3.94	10	0.39	19	0.75	50	1.97	40	1.57	255	10.04
90S	90	3.54	140	5.51	100	3.94	10	0.39	24	0.94	56	2.20	50	1.97	268	10.55
90L	90	3.54	140	5.51	125	4.92	10	0.39	24	0.94	56	2.20	50	1.97	295	11.61
100L	100	3.94	160	6.30	140	5.51	12	0.47	28	1.10	63	2.48	60	2.36	350	13.78
112M	112	4.41	190	7.48	140	5.51	12	0.47	28	1.10	70	2.76	60	2.36	350	13.78
132S	132	5.20	216	8.50	140	5.51	12	0.47	38	1.50	89	3.50	80	3.15	430	16.93
132M	132	5.20	216	8.50	178	7.01	12	0.47	38	1.50	89	3.50	80	3.15	467	18.39
160M	160	6.30	254	10.00	210	8.27	15	0.59	42	1.65	108	4.25	110	4.33	605	23.82
160L	160	6.30	254	10.00	254	10.00	15	0.59	42	1.65	108	4.25	110	4.33	605	23.82
180M	180	7.09	279	10.98	241	9.49	15	0.59	48	1.89	121	4.76	110	4.33	605	23.82
180L	180	7.09	279	10.98	279	10.98	15	0.59	48	1.89	121	4.76	110	4.33	662	26.06
200M	200	7.87	318	12.52	267	10.51	19	0.75	55	2.17	133	5.24	110	4.33	708	27.87
200L	200	7.87	318	12.52	305	12.01	19	0.75	55	2.17	133	5.24	110	4.33	729	28.70
225S	225	8.86	356	14.02	286	11.26	19	0.75	60	2.36	149	5.87	140	5.51	765	30.12
225M	225	8.86	356	14.02	311	12.24	19	0.75	60	2.36	149	5.87	140	5.51	844	33.23
250S	250	9.84	406	15.98	311	12.24	24	0.94	65	2.56	168	6.61	140	5.51	889	35.00
250M	250	9.84	406	15.98	349	13.74	24	0.94	65	2.56	168	6.61	140	5.51	889	35.00
280S	280	11.02	457	17.99	368	14.49	24	0.94	75	2.95	190	7.48	140	5.51	925	36.42
280M	280	11.02	457	17.99	419	16.50	24	0.94	75	2.95	190	7.48	140	5.51	976	38.43
315S	315	12.40	508	20.00	406	15.98	28	1.10	80	3.15	216	8.50	170	6.69	1121	44.13
315M	315	12.40	508	20.00	457	17.99	28	1.10	80	3.15	216	8.50	170	6.69	1121	44.13
315L	315	12.40	508	20.00	508	20.00	28	1.10	80	3.15	216	8.50	170	6.69	1191	46.89