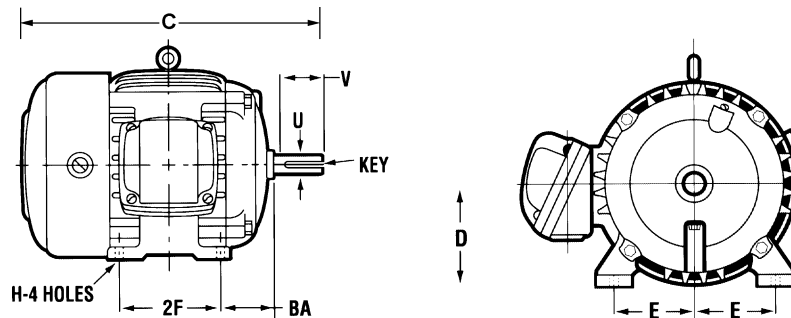


NEMA DIMENSIONS

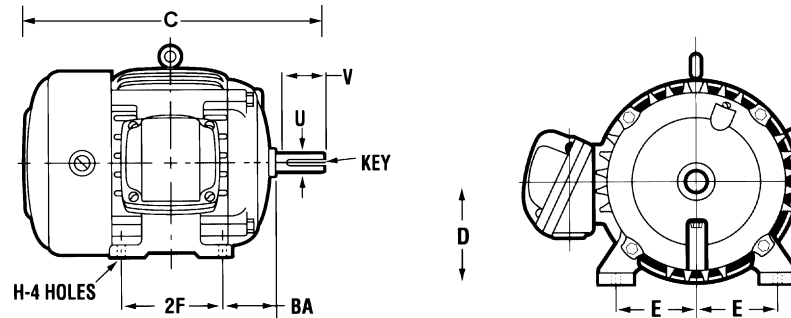
T & U FRAME



Frame	D	E	2F	H	U	BA	V min.	KEY WIDTH	KEY THICKNESS	KEY LENGTH	C
48	3.00	2.13	2.75	0.34	0.50	2.50	-	-	0.05	-	-
56	3.50	2.44	3.00	0.34	0.63	2.75	-	0.19	0.19	1.38	-
143T	3.50	2.75	4.00	0.34	0.88	2.25	2.00	0.19	0.19	1.38	-
145T	3.50	2.75	5.00	0.34	0.88	2.25	2.00	0.19	0.19	1.38	-
182	4.50	3.75	4.50	0.41	0.88	2.75	2.00	0.19	0.19	1.38	14.09
182T	4.50	3.75	4.50	0.41	1.13	2.75	2.50	0.25	0.25	1.75	-
184	4.50	3.75	5.50	0.41	0.88	2.75	2.00	0.19	0.19	1.38	15.00
184T	4.50	3.75	5.50	0.41	1.13	2.75	2.50	0.25	0.25	1.75	-
213	5.25	4.25	5.50	0.41	1.13	3.50	2.75	0.25	0.25	2.00	18.44
213T	5.25	4.25	5.50	0.41	1.38	3.50	3.13	0.31	0.31	2.38	-
215	5.25	4.25	7.00	0.41	1.13	3.50	2.75	0.25	0.25	2.00	19.94
215T	5.25	4.25	7.00	0.41	1.38	3.50	3.13	0.31	0.31	2.38	-
254U	6.25	5.00	8.25	0.53	1.38	4.25	3.50	0.31	0.31	2.75	23.50
254T	6.25	5.00	8.25	0.53	1.63	4.25	3.75	0.38	0.38	2.88	-
256U	6.25	5.00	10.00	0.53	1.38	4.25	3.50	0.31	0.31	2.75	25.25
256T	6.25	5.00	10.00	0.53	1.63	4.25	3.75	0.38	0.38	2.88	-
284U	7.00	5.50	9.50	0.53	1.63	4.75	4.63	0.38	0.38	3.75	26.38
284T	7.00	5.50	9.50	0.53	1.88	4.75	4.38	0.50	0.50	3.25	-
284TS	7.00	5.50	9.50	0.53	1.63	4.75	3.00	0.38	0.38	1.88	-
286U	7.00	5.50	11.00	0.53	1.63	4.75	4.63	0.38	0.38	3.75	27.88
286T	7.00	5.50	11.00	0.53	1.88	4.75	4.38	0.50	0.50	3.25	-
286TS	7.00	5.50	11.00	0.53	1.63	4.75	3.00	0.38	0.38	1.88	-
324U	8.00	6.25	10.50	0.66	1.88	5.25	5.38	0.50	0.50	4.25	30.94
324T	8.00	6.25	10.50	0.66	2.13	5.25	5.00	0.50	0.50	3.88	-
324TS	8.00	6.25	10.50	0.66	1.88	5.25	3.50	0.50	0.50	2.00	-
326U	8.00	6.25	12.00	0.66	1.88	5.25	5.38	0.50	0.50	4.25	30.94
326T	8.00	6.25	12.00	0.66	2.13	5.25	5.00	0.50	0.50	3.88	-
326TS	8.00	6.25	12.00	0.66	1.88	5.25	3.50	0.50	0.50	2.00	-
364U	9.00	7.00	11.25	0.66	2.13	5.88	6.13	0.50	0.50	5.00	33.06
364US	9.00	7.00	11.25	0.66	1.88	5.88	3.50	0.50	0.50	2.00	-
364T	9.00	7.00	11.25	0.66	2.38	5.88	5.63	0.63	0.63	4.25	-
364TS	9.00	7.00	11.25	0.66	1.88	5.88	3.50	0.50	0.50	2.00	-
365U	9.00	7.00	12.25	0.66	2.13	5.88	6.13	0.50	0.50	5.00	33.06
365US	9.00	7.00	12.25	0.66	1.88	5.88	3.50	0.50	0.50	2.00	-
365T	9.00	7.00	12.25	0.66	2.38	5.88	5.63	0.63	0.63	4.25	-
365TS	9.00	7.00	12.25	0.66	1.88	5.88	3.50	0.50	0.50	2.00	-
404U	10.00	8.00	12.25	0.81	2.38	6.63	6.88	0.63	0.63	5.50	36.38
404US	10.00	8.00	12.25	0.81	2.13	6.63	4.00	0.50	0.50	2.75	-
404T	10.00	8.00	12.25	0.81	2.88	6.63	7.00	0.75	0.75	5.63	-
404TS	10.00	8.00	12.25	0.81	2.13	6.63	4.00	0.50	0.50	2.75	-

T & U FRAME

NEMA DIMENSIONS



Frame	D	E	2F	H	U	BA	V min.	KEY WIDTH	KEY THICKNESS	KEY LENGTH	C
405U	10.00	8.00	13.75	0.81	2.38	6.63	6.88	0.63	0.63	5.50	37.88
405US	10.00	8.00	13.75	0.81	2.13	6.63	4.00	0.50	0.50	2.75	-
405T	10.00	8.00	13.75	0.81	2.88	6.63	7.00	0.75	0.75	5.63	-
405TS	10.00	8.00	13.75	0.81	2.13	6.63	4.00	0.50	0.50	2.75	-
444U	11.00	9.00	14.50	0.81	2.88	7.50	8.38	0.75	0.75	7.00	44.00
444US	11.00	9.00	14.50	0.81	2.13	7.50	4.00	0.50	0.50	2.75	-
444T	11.00	9.00	14.50	0.81	3.38	7.50	8.25	0.88	0.88	6.88	-
444TS	11.00	9.00	14.50	0.81	2.38	7.50	4.50	0.63	0.63	3.00	-
445U	11.00	9.00	16.50	0.81	2.88	7.50	8.38	0.75	0.75	7.00	46.00
445US	11.00	9.00	16.50	0.81	2.13	7.50	4.00	0.50	0.50	2.75	-
445T	11.00	9.00	16.50	0.81	3.38	7.50	8.25	0.88	0.88	6.88	-
445TS	11.00	9.00	16.50	0.81	2.38	7.50	4.25	0.63	0.63	3.00	-
447T	11.00	9.00	20.00	0.81	3.38	7.50	8.25	0.88	0.88	7.00	-
447TS	11.00	9.00	20.00	0.81	2.38	7.50	4.50	0.63	0.63	3.13	-
449T	11.00	9.00	25.00	0.81	3.38	7.50	8.25	0.88	0.88	7.00	55.13
449TS	11.00	9.00	25.00	0.81	2.38	7.50	4.50	0.63	0.63	3.13	-
5004	12.50	10.00	16.00	0.94	3.88	8.50	11.25	1.00	1.00	10.00	53.25
5004G	12.50	10.00	16.00	0.94	3.50	8.50	10.19	0.88	0.88	9.00	-
5008	12.50	10.00	25.00	0.94	3.88	8.50	11.25	1.00	1.00	10.00	62.25
5008S	12.50	10.00	25.00	0.94	2.88	8.50	5.50	0.75	0.75	4.00	47.38
5010SS	12.50	10.00	32.00	0.94	2.38	8.50	4.50	0.63	0.63	3.00	53.38
5010S	12.50	10.00	32.00	0.94	2.88	8.50	5.50	0.75	0.75	4.00	-
5012SS	12.50	10.00	40.00	0.94	2.38	8.50	4.50	0.63	0.63	3.00	61.38
5012S	12.50	10.00	40.00	0.94	2.88	8.50	5.50	0.75	4.00	4.00	-
5012MS	12.50	10.00	40.00	0.94	3.38	8.50	6.50	0.88	0.88	5.00	-
5807SS	14.50	11.50	25.00	1.09	2.88	10.00	5.50	0.75	0.75	4.13	57.50
5807ML	14.50	11.50	25.00	1.09	3.88	10.00	11.25	1.00	1.00	10.00	-
5809SS	14.50	11.50	32.00	1.09	2.88	10.00	5.50	0.75	0.75	4.13	64.50
5809ML	14.50	11.50	32.00	1.09	3.88	10.00	11.25	1.00	1.00	10.00	-
5811SS	14.50	11.50	40.00	1.09	2.88	10.00	5.50	0.75	0.75	4.13	72.50
5811ML	14.50	11.50	40.00	1.09	3.88	10.00	11.25	1.00	1.00	10.00	-